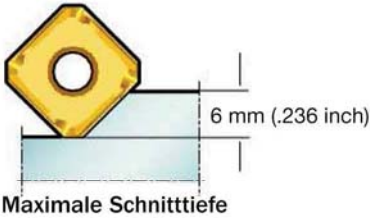


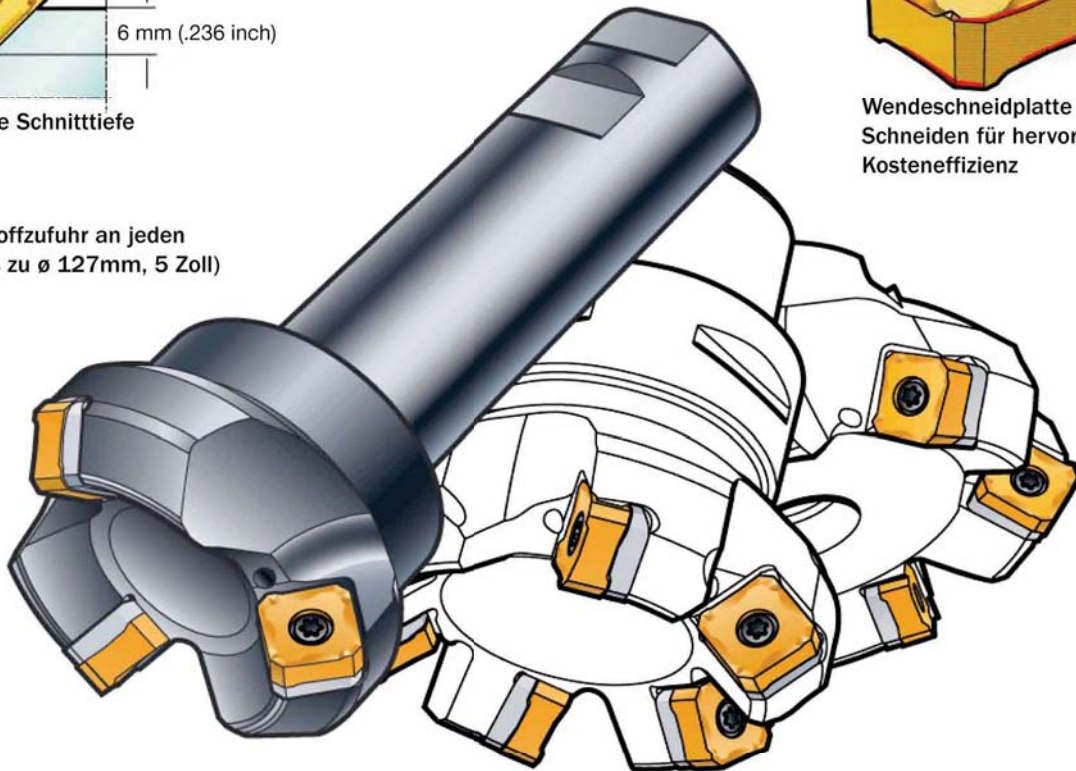
CoroMill® 345

45°-Planfräser
Durchmesser 40 - 250 mm (1,500 - 10,000 mm)



Wendeschneidplatte mit 8 Schneiden für hervorragende Kosteneffizienz

Kühlschmierstoffzufuhr an jeden Plattensitz (bis zu ø 127mm, 5 Zoll)



Kupplungstyp: Fräserdornaufnahme, Coromant Capto, Zylindrisch, Weldon, CIS-Fräserdorn, (HSK)

Einzigartige Konstruktion mit festem Plattensitz und Zwischenlage



Auswahl der Teilung



Revolutionäre Zwischenlage



Zwischenlage korrekt positionieren

Geometrien




Wiper

Wendepplatten-Geometrien -L, -M und -H sowie die neue E-PL

ISO Anwendungsbereiche:



Planfräsen

κ _r 75° -10°	Wende- platten- Geometrie	Größe	Vorschub/Zahn, f_z (mm/ Zahn)		Max. Spandicke, h_{ex} , mm		Vorschub pro Zahn, f_z (Zoll/Zahn)		Max. Spanungsdicke, h_{ex} , (Zoll)		
			Startwert (min.- max.)	Startwert (min.- max.)	Startwert (min.- max.)	Startwert (min.- max.)	Startwert (min.- max.)	Startwert (min.- max.)			
CoroMill® 345	E-PL E-ML E-KL M-PL M-KL	13	0.15	(0.07-0.20)	0.10	(0.07-0.14)	.006	(.003-.008)	.004	(.003-.006)	
			M-PM M-MM M-KM	0.30	(0.15-0.45)	0.21	(0.10-0.32)	.012	(.006-.018)	.008	(.004-.013)
			M-PH M-KH	0.45 0.40	(0.35-0.55) (0.30-0.50)	0.32 0.28	(0.25-0.39) (0.21-0.35)	.012 .016	(.014-.022) (.012-.020)	.013 .011	(.010-.015) (.008-.014)

Fräsen mit großem Eingriff, metrische Werte

ISO P	MC-Nr.	CMC-Nr.	Werkstückstoff	Spezifische Schnittkraft kc 1 N/mm ²	Härte Brinell HB	mc	CT530		GC1010	
							Max. Spanungsdicke, h _{ex} mm			
							0.1 – 0.15 – 0.2		0.05 – 0.1 – 0.2	
Schnittgeschwindigkeit v _c , m/min										
P1.1.Z.AN	01.1		Stahl Unlegiert C = 0,1–0,25%	1500	125	0.25	430–390–350		-	
P1.2.Z.AN	01.2		C = 0,25–0,55%	1600	150	0.25	385–350–315		-	
P1.3.Z.AN	01.3		C = 0,55–0,80%	1700	170	0.25	365–330–300		-	
P1.3.Z.AN	01.4			1800	210	0.25	315–290–260		-	
P1.3.Z.HT	01.5			2000	300	0.25	235–210–195		-	
P2.1.Z.AN	02.1		Niedriglegiert (Legierungsanteile ≤ 5%) Nicht gehärtet	1700	175	0.25	300–275–245		-	
P2.5.Z.HT	02.2		Vergütet	1900	300	0.25	195–180–160		-	
P3.0.Z.AN	03.11		Hochlegiert (Legierungsanteile > 5%) Geglüht	1950	200	0.25	230–205–185		180–165–135	
P3.1.Z.AN	03.13		Gehärteter Werkzeugstahl	2150	200	0.25	190–170–155		150–135–110	
P3.0.Z.HT	03.21			2900	300	0.25	165–150–135		130–120–100	
P3.0.Z.HT	03.22			3100	380	0.25	105–95–85		80–75–60	
P1.5.C.UT	06.1		Stahlguss Unlegiert	1400	150	0.25	305–280–250		245–220–180	
P2.6.C.UT	06.2		Niedriglegiert (Legierungsanteile ≤ 5%)	1600	200	0.25	245–220–200		195–175–145	
P3.0.C.UT	06.3		Hochlegiert (Legierungsanteile > 5%)	1950	200	0.25	180–160–145		140–130–105	
ISO M	MC-Nr.	CMC-Nr.	Werkstückstoff	Spezifische Schnittkraft kc 1 N/mm ²	Härte Brinell HB	mc	CT530		GC1025	
							Max. Spanungsdicke, h _{ex} mm			
							0.1 – 0.15 – 0.2		0.05 – 0.1 – 0.2	
Schnittgeschwindigkeit v _c , m/min										
P5.0.Z.AN	05.11		Rostfreier Stahl Ferritisch/martensitisch Nicht gehärtet	1800	200	0.21	285–255–230		255–225–180	
P5.0.Z.PH	05.12		PH-gehärtet	2850	330	0.21	205–185–165		180–160–130	
P5.0.Z.HT	05.13		Gehärtet	2350	330	0.21	215–190–170		185–165–135	
M1.0.Z.AQ	05.21		Austenitisch Nicht gehärtet	1950	200	0.21	265–240–215		250–225–180	
M1.0.Z.PH	05.22		PH-gehärtet	2850	330	0.21	200–175–160		170–155–125	
M2.0.Z.AQ	05.23		Superaustenitisch	2250	200		-		-	
M3.1.Z.AQ	05.51		Austenitisch-ferritisch (Duplex) Nicht schweißbar ≥ 0,05%C	2000	230	0.21	260–235–210		205–185–145	
M3.2.Z.AQ	05.52		Schweißbar < 0,05%C	2450	260	0.21	230–205–185		175–155–125	
P5.0.C.UT	15.11		Rostfreier Stahl – gegossen Ferritisch/martensitisch Nicht gehärtet	1700	200	0.25	255–230–205		225–200–160	
P5.0.C.PH	15.12		PH-gehärtet	2450	330	0.25	180–160–145		155–140–115	
P5.0.C.HT	15.13		Gehärtet	2150	330	0.25	195–175–155		170–155–120	
M1.0.C.UT	15.21		Austenitisch-ferritisch (Duplex) Nicht vergütet	1800	200	0.25	255–225–205		235–210–170	
M1.0C.PH	15.22		PH-gehärtet	2450	330	0.25	180–160–145		160–140–115	
M2.0.C.AQ	15.23		Superaustenitisch	2150	200		-		-	
M3.1.C.AQ	15.51		Austenitisch-ferritisch (Duplex) Nicht schweißbar ≥ 0,05%C	1800	230	0.25	245–220–195		195–175–140	
M3.2.C.AQ	15.52		Schweißbar < 0,05%C	2250	260	0.25	215–190–170		160–145–115	
ISO K	MC-Nr.	CMC-Nr.	Werkstückstoff	Spezifische Schnittkraft kc 1 N/mm ²	Härte Brinell HB	mc	CB50		CC6190	
							Max. Spanungsdicke, h _{ex} mm			
							0.1 – 0.15 – 0.2		0.1 – 0.2 – 0.3	
Schnittgeschwindigkeit v _c , m/min										
K1.1.C.NS	07.1		Temperguss Ferritisch (kurzspanend)	790	130	0.28	-		1300–1050–880	
	07.2		Perlitisch (langspanend)	900	230	0.28	-		1100–890–730	
K2.1.C.UT	08.1		Grauguss Niedrige Festigkeit	890	180	0.28	850–720–620		1600–1300–1050	
K2.2.C.UT	08.2		Hohe Festigkeit	1100	245	0.28	910–780–670		1200–990–810	
K3.1.C.UT	09.1		Kugelgraphitguß Ferritisch	900	160	0.28	-		1000–830–680	
K3.3.C.UT	09.2		Perlitisch	1350	250	0.28	495–420–360		840–690–570	

**Bedingungen:**

Fräser Durchm. 125 mm.
Zentriert über Werkstück.
Effektiver Durchmesser 100 mm

GC1025	GC1030	GC4220	GC4230	GC4240	GC3040	GC2030	GC2040	SM30
Max. Spanungsdicke, h_{ex} mm								
0.05-0.1-0.2	0.05-0.1-0.2	0.1-0.2-0.3	0.1-0.2-0.3	0.1-0.2-0.3	0.1-0.2-0.3	0.1-0.2-0.4	0.1-0.2-0.4	0.1-0.2-0.4
Schnittgeschwindigkeit v_c, m/min								
340-310-255	375-340-280	490-405-330	400-330-270	340-280-230	390-320-260	295-240-165	295-240-165	265-230-170
305-280-230	335-305-250	440-360-295	360-295-245	305-250-205	350-285-235	265-215-145	265-215-145	240-205-150
290-260-215	320-290-235	415-340-280	340-280-230	290-235-195	330-270-220	250-205-135	250-205-135	225-195-145
250-230-185	275-250-205	365-300-245	295-245-200	250-205-170	290-235-195	220-180-120	220-180-120	195-170-125
185-170-140	205-185-155	270-220-180	220-180-150	185-155-125	215-175-145	160-130-90	160-130-90	145-125-90
280-255-210	265-240-195	345-285-230	280-230-190	240-195-160	275-225-185	205-170-115	205-170-115	185-160-120
155-140-115	170-155-130	225-185-150	185-150-125	155-130-105	180-145-120	135-110-75	135-110-75	120-105-75
180-165-135	180-165-135	300-245-200	195-160-130	165-135-110	205-170-140	155-130-85	155-130-85	140-120-90
150-135-110	150-135-110	215-180-145	160-130-110	135-110-90	170-140-115	125-105-70	125-105-70	115-100-75
130-120-100	130-120-100	190-155-125	140-115-95	120-100-80	150-125-100	110-90-60	110-90-60	105-90-65
80-75-60	80-75-60	120-95-80	85-70-60	75-60-50	95-75-65	70-55-38	70-55-38	65-55-41
245-220-180	245-220-180	350-290-235	260-215-175	220-180-150	280-230-190	210-170-115	210-170-115	190-165-120
195-175-145	195-175-145	280-230-190	205-170-140	175-145-120	220-180-150	170-140-95	170-140-95	150-130-95
140-130-105	140-130-105	205-170-140	150-125-100	130-105-85	160-135-110	120-100-70	120-100-70	110-95-70
GC1030	1040	S30T	S40T	GC2030	GC2040	GC4230	GC4240	SM30
Max. Spanungsdicke, h_{ex} mm								
0.05-0.1-0.2	0.05-0.15-0.25	0.05-0.15-0.25	0.1-0.2-0.3	0.05-0.15-0.25	0.1-0.2-0.3	0.1-0.2-0.3	0.1-0.2-0.4	0.1-0.2-0.4
Schnittgeschwindigkeit v_c, m/min								
255-225-180	185-140-105	255-190-140	250-200-160	240-190-155	240-190-155	275-220-175	210-170-110	185-160-115
180-160-130	130-100-70	180-135-100	170-135-110	170-135-110	165-130-105	190-150-120	140-110-70	105-90-65
185-165-135	135-100-75	185-140-105	180-145-115	175-140-115	175-140-110	200-160-125	160-125-80	110-95-70
250-225-180	180-135-100	250-185-140	210-165-135	235-190-150	200-160-130	-	185-150-95	170-150-110
170-155-125	125-95-70	170-130-95	165-130-105	165-130-105	160-125-100	-	135-105-70	100-85-65
-	125-90-70	170-125-95	145-115-95	-	-	-	-	-
205-185-145	150-115-85	205-155-115	175-140-110	195-155-125	170-135-105	-	170-135-85	100-85-65
175-155-125	125-95-70	175-130-95	140-115-90	165-130-105	135-110-85	-	135-110-70	130-110-80
225-200-160	165-125-90	225-165-125	220-175-140	215-170-135	210-170-135	245-195-155	185-150-95	165-145-105
155-140-115	115-85-65	155-115-85	150-120-95	150-120-95	145-115-90	165-130-105	120-100-65	90-80-60
170-155-120	125-90-70	170-125-95	165-135-105	160-130-105	160-130-100	180-145-115	145-115-75	100-85-65
235-210-170	175-130-95	235-175-130	200-160-130	225-180-145	190-155-125	-	180-140-90	165-140-105
160-140-115	115-85-65	160-115-85	150-120-95	150-120-95	145-115-90	-	125-100-65	90-80-60
-	110-85-60	155-115-85	130-105-85	-	-	-	-	-
195-175-140	145-105-80	195-15-110	165-130-105	185-150-120	160-125-100	-	160-125-80	160-135-100
160-145-115	115-85-65	160-120-90	135-105-85	150-120-95	130-100-80	-	125-100-65	120-105-75
GC3220	GC3040	K20W	GC4220	GC4230	GC1020	H13A	K20D	
Max. Spanungsdicke, h_{ex} mm								
0.1-0.2-0.3	0.1-0.2-0.4	0.1-0.2-0.3	0.1-0.2-0.3	0.1-0.2-0.3	0.1-0.2-0.3	0.1-0.2-0.4	0.1-0.2-0.3	
Schnittgeschwindigkeit v_c, m/min								
305-250-205	240-195-135	255-210-170	255-210-170	215-175-145	295-240-200	120-105-75	265-220-180	
255-210-170	200-165-110	210-170-140	210-170-140	175-145-120	240-195-160	100-85-65	220-180-150	
335-275-225	260-215-145	290-240-195	275-225-185	230-190-155	335-275-225	130-110-85	290-240-195	
270-220-180	210-170-115	220-180-150	220-180-150	185-155-125	255-210-170	105-90-65	235-190-155	
210-170-140	165-135-90	175-140-115	175-140-115	145-120-100	200-165-135	80-70-50	180-150-125	
195-160-130	150-125-85	160-130-110	160-130-110	135-110-90	185-150-125	75-65-50	170-140-115	

Fräsen mit großem Eingriff, metrische Werte

ISO N	MC-Nr.	CMC-Nr.	Werkstückstoff	Spezifische Schnittkraft kc 1 N/mm ²	Härte Brinell HB	mc	CD10		H10	
							Max. Spanungsdicke, h _{ex} mm			
							0.1 – 0.15 – 0.2		0.1 – 0.15 – 0.2	
Schnittgeschwindigkeit v _c , m/min										
N1.2.Z.UT	30.11		Aluminiumlegierungen Gewalzt, nicht ausgehärtet	400	60		1900 – 1750 – 1600		940 – 870 – 810	
N1.2.Z.AG	30.12		Gewalzt oder gewalzt und ausgehärtet	650	100		1700 – 1550 – 1450		850 – 780 – 730	
N1.3.C.UT	30.21		Aluminiumlegierungen Gegossen, nicht gealtert	600	75	0.25	1900 – 1750 – 1600		940 – 870 – 810	
N1.3.C.AG	30.22		Gegossen oder gegossen und ausgehärtet	700	90	0.25	1700 – 1550 – 1450		850 – 790 – 730	
N1.1.Z.UT	30.3		Aluminiumlegierungen Al >99%	350	30		1900 – 1750 – 1600		950 – 880 – 810	
N1.4.C.NS	30.41		Aluminiumlegierungen Guss, 13–15% Si	700	130		760 – 700 – 650		380 – 350 – 325	
	30.42		Guss, 16–22% Si	700	130		570 – 530 – 485		285 – 265 – 245	
N3.3.U.UT	33.1		Kupfer und Kupferlegierungen Automatenlegierungen, ≥1% Pb	550	110	0.25	940 – 870 – 810		470 – 435 – 405	
N3.2.C.UT	33.2		Messing, Bleilegierungen, ≤1% Pb	550	90		940 – 870 – 810		470 – 435 – 405	
N3.1.U.UT	33.3		Bronze und bleifreies Kupfer, einschl. Elektrolytkupfer	1350	100	0.25	660 – 610 – 570		330 – 305 – 285	
ISO S	MC-Nr.	CMC-Nr.	Werkstückstoff	Spezifische Schnittkraft kc 1 N/mm ²	Härte Brinell HB	mc	GC1025		GC1030	
							Max. Spanungsdicke, h _{ex} mm			
							0.05 – 0.15 – 0.2		0.1 – 0.15 – 0.2	
Schnittgeschwindigkeit v _c , m/min										
S1.0.U.AN	20.11		Warmfeste Superlegierungen Fe-basiert Geglüht oder lösungsbehandelt	2400	200	0.25	65 – 60 – 55		65 – 60 – 55	
	20.12		Ausgehärtet oder lösungsbehandelt und ausgehärtet	2500	280	0.25	45 – 45 – 40		45 – 45 – 40	
S2.0.Z.AN	20.21		Ni-basiert Geglüht oder lösungsbehandelt	2650	250	0.25	60 – 55 – 50		60 – 55 – 50	
	20.22		Ausgehärtet oder lösungsbehandelt und ausgehärtet	2900	350	0.25	37 – 34 – 32		37 – 34 – 32	
S2.0.C.NS	20.24		Gegossen oder gegossen und ausgehärtet	3000	320	0.25	45 – 40 – 39		45 – 40 – 39	
S3.0.Z.AN	20.31		Co-basiert Geglüht oder lösungsbehandelt	2700	200	0.25	25 – 22 – 20		25 – 22 – 20	
	20.32		Lösungsbehandelt und ausgehärtet	3000	300	0.25	18 – 16 – 14		18 – 16 – 14	
S3.0.C.NS	20.33		Gegossen oder gegossen und ausgehärtet	31000	320	0.25	16 – 14 – 13		16 – 14 – 13	
S4.1.Z.UT	23.1		Titanlegierungen1) Reintitan (99,5% Ti)	1300	Rm ²⁾ 400	0.23	130 – 120 – 110		130 – 120 – 110	
	23.21		α, ähnlich α und α + β Legierungen, geglüht	1400	950	0.23	60 – 55 – 50		60 – 55 – 50	
	23.22		α + β Legierungen in ausgehärtetem Zustand, β Legierungen, geglüht oder ausgehärtet	1400	1050	0.23	45 – 40 – 39		45 – 40 – 39	
ISO H	MC-Nr.	CMC-Nr.	Werkstückstoff	Spezifische Schnittkraft kc 1 N/mm ²	Härte Brinell HB	mc	CB50		CT530	
							Max. Spanungsdicke, h _{ex} mm			
							0.07 – 0.12 – 0.2		0.07 – 0.12 – 0.2	
Schnittgeschwindigkeit v _c , m/min										
H1.3.Z.HA	04.1		Extra harter Stahl Vergütet	4200	59 HRC	0.25	160 – 140 – 115		80 – 75 – 55	
H2.0.C.UT	10.1		Kokillenhartguss Gegossen oder gegossen und ausgehärtet	2200	400	0.28	310 – 270 – 215		155 – 140 – 110	

1) 45-60° Einstellwinkel. Es sollte Kühlschmierstoff und eine positive Geometrie eingesetzt werden.

2) Rm = maximale Festigkeit, gemessen in MPa.

**Bedingungen:**

Fräser Durchm. 125 mm.
Zentriert über Werkstück.
Effektiver Durchmesser 100 mm

CT530	GC1025	GC1030	H10F	H13A				
Max. Spanungsdicke, h_{ex} mm								
0.1 – 0.15 – 0.2	0.1 – 0.15 – 0.2	0.1 – 0.15 – 0.2	0.1 – 0.15 – 0.2	0.1 – 0.15 – 0.2				
Schnittgeschwindigkeit v_c, m/min								
1050–960–890	990–910–850	990–910–850	940–870–810	750–700–650				
930–860–800	890–820–760	890–820–760	850–780–730	680–630–580				
1050–960–890	990–910–850	990–910–850	940–870–810	1700–1600–1450				
930–860–800	990–920–850	990–920–850	850–790–730	1450–1350–1250				
1050–960–890	990–920–850	990–920–850	950–880–810	760–700–650				
415–385–355	395–370–340	395–370–340	380–350–325	300–280–260				
310–290–270	300–275–255	300–275–255	285–265–245	225–210–195				
520–480–445	495–460–425	495–460–425	470–435–405	375–350–325				
520–480–445	495–460–425	495–460–425	470–435–405	375–350–325				
365–335–310	345–320–295	345–320–295	330–305–285	265–245–225				
H13A	H10F	S30T	S40T	GC2030	GC2040			
Max. Spanungsdicke, h_{ex} mm								
0.1–0.15–0.2	0.1 – 0.15 – 0.2	0.1 – 0.15 – 0.2	0.1 – 0.15 – 0.2	0.05 – 0.15 – 0.2	0.1 – 0.15 – 0.25			
Schnittgeschwindigkeit v_c, m/min								
60–55–50	55 –50 –45	–	–	60 –55 –50	60 –55 –45			
45–40–38	40 –37 –35	–	–	45 –40 –37	45 –40 –34			
55–55–50	50 –50 –45	–	–	55 –50 –50	55 –50 –45			
35–33–30	32 –30 –27	–	–	34 –32 –30	34 –32 –27			
45–40–38	40 –37 –34	–	–	40 –39 –36	40 –39 –34			
23–21–18	22 –19 –17	–	–	23 –21 –18	23 –21 –17			
17–15–13	15 –14 –12	–	–	17 –15 –13	17 –15 –12			
16–14–13	14 –13 –12	–	–	15 –14 –12	15 –14 –11			
125–115–110	115 –105 –100	150 –135 –125	125 –115 –110	120 –115 –105	120 –115 –100			
50–45–45	45 –40 –38	65 –60 –55	45 –40 –39	50 –45 –40	45 –40 –36			
38–36–33	34 –31 –29	50 –50 –45	38 –36 –33	40 –39 –36	37 –34 –30			
GC4220	GC3040	GC1010	GC1025	GC1030				
Max. Spanungsdicke, h_{ex} mm								
0.1 – 0.15 – 0.25	0.1 – 0.2 – 0.25	0.07 – 0.12 – 0.2	0.07 – 0.12 – 0.2	0.07–0.12–0.2				
Schnittgeschwindigkeit v_c, m/min								
55–45–36	45–33–29	110–95–80	40–36–29	40–36–29				
100–90–70	85–65–55	215–185–150	75–70–55	75–70–55				

Fräsen

E

Bohren

F

Aufbohren

G

Werkzeugsysteme

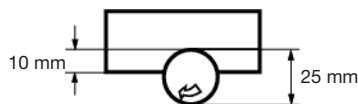
J

Allgemeine Informationen

Fräsen mit kleinem Eingriff, metrische Werte

ISO P	MC-Nr.	CMC-Nr.	Werkstückstoff	Spezifische Schnittkraft k_c 1	Härte Brinell	HB	mc	CT530		GC1010	
								Max. Spannungsdicke, h_{ex} mm			
								0.1 – 0.15 – 0.2		0.05 – 0.1 – 0.2	
Schnittgeschwindigkeit v_c , m/min											
P1.1.Z.AN	01.1		Stahl Unlegiert C = 0,1–0,25%	1500	125		0.25	500–490–475		-	
P1.2.Z.AN	01.2		C = 0,25–0,55%	1600	150		0.25	450–440–430		-	
P1.3.Z.AN	01.3		C = 0,55–0,80%	1700	170		0.25	425–415–405		-	
P1.3.Z.AN	01.4			1800	210		0.25	370–360–355		-	
P1.3.Z.HT	01.5			2000	300		0.25	275–265–260		-	
P2.1.Z.AN	02.1		Niedriglegiert (Legierungsanteile ≤5 %) Nicht gehärtet	1700	175		0.25	350–345–335		-	
P2.5.Z.HT	02.2		Vergütet	1900	300		0.25	230–225–220		-	
P3.0.Z.AN	03.11		Hochlegiert (Legierungsanteile >5%) Geglüht	1950	200		0.25	265–260–255		195–190–185	
P3.1.Z.AN	03.13		Gehärteter Werkzeugstahl	2150	200		0.25	220–215–210		160–160–150	
P3.0.Z.HT	03.21			2900	300		0.25	190–190–185		140–140–135	
P3.0.Z.HT	03.22			3100	380		0.25	120–120–115		90–85–85	
P1.5.C.UT	06.1		Stahlguss Unlegiert	1400	150		0.25	355–350–340		265–255–245	
P2.6.C.UT	06.2		Niedriglegiert (Legierungsanteile ≤5 %)	1600	200		0.25	285–280–275		210–205–195	
P3.0.C.UT	06.3		Hochlegiert (Legierungsanteile >5%)	1950	200		0.25	210–205–200		155–150–145	
ISO M	MC-Nr.	CMC-Nr.	Werkstückstoff	Spezifische Schnittkraft k_c 1	Härte Brinell	HB	mc	CT530		GC1025	
								Max. Spannungsdicke, h_{ex} mm			
				0.1 – 0.15 – 0.2		0.05 – 0.1 – 0.2		Schnittgeschwindigkeit v_c , m/min			
P5.0.Z.AN	05.11		Rostfreier Stahl Ferritisch/martensitisch Nicht gehärtet	1800	200		0.21	340–335–325		275–270–255	
P5.0.Z.PH	05.12		PH-gehärtet	2850	330		0.21	245–240–235		195–190–180	
P5.0.Z.HT	05.13		Gehärtet	2350	330		0.21	255–250–240		200–195–190	
M1.0.Z.AQ	05.21		Austenitisch Nicht gehärtet	1950	200		0.21	320–310–300		270–265–255	
M1.0.Z.PH	05.22		PH-gehärtet	2850	330		0.21	235–230–225		190–185–175	
M2.0.Z.AQ	05.23		Superaustenitisch	2250	200			-		-	
M3.1.Z.AQ	05.51		Austenitisch-ferritisch (Duplex) Nicht schweißbar $\geq 0,05\%C$	2000	230		0.21	310–300–295		225–220–210	
M3.2.Z.AQ	05.52		Schweißbar $< 0,05\%C$	2450	260		0.21	275–270–260		190–185–175	
P5.0.C.UT	15.11		Rostfreier Stahl – gegossen Ferritisch/martensitisch Nicht gehärtet	1700	200		0.25	305–295–290		245–240–230	
P5.0C.PH	15.12		PH-gehärtet	2450	330		0.25	215–210–205		170–170–160	
P5.0.C.HT	15.13		Gehärtet	2150	330		0.25	235–225–220		185–180–175	
M1.0.C.UT	15.21		Austenitisch Austenitisch	1800	200		0.25	300–295–285		260–250–240	
M1.0C.PH	15.22		PH-gehärtet	2450	330		0.25	215–210–205		170–170–160	
M2.0.C.AQ	15.23		Superaustenitisch	2150	200			-		-	
M3.1.C.AQ	15.51		Austenitisch-ferritisch (Duplex) Nicht schweißbar $\geq 0,05\%C$	1800	230		0.25	295–285–280		215–205–195	
M3.2.C.AQ	15.52		Schweißbar $< 0,05\%C$	2250	260		0.25	255–250–245		175–170–165	
ISO K	MC-Nr.	CMC-Nr.	Werkstückstoff	Spezifische Schnittkraft k_c 1	Härte Brinell	HB	mc	CB50		CC6190	
								Max. Spannungsdicke, h_{ex} mm			
				0.1 – 0.15 – 0.2		0.1 – 0.2 – 0.3		Schnittgeschwindigkeit v_c , m/min			
K1.1.C.NS	07.1		Temperguss Ferritisch (kurzspanend)	790	130		0.28	-		1500–1450–1400	
	07.2		Perlitisch (langspanend)	900	230		0.28	-		1250–1200–1150	
K2.1.C.UT	08.1		Grauguss Niedrige Festigkeit	890	180		0.28	1100–1050–1000		1850–1750–1700	
K2.2.C.UT	08.2		Hohe Festigkeit	1100	245		0.28	1150–1100–1100		1400–1350–1300	
K3.1.C.UT	09.1		Kugelgraphitguß Ferritisch	900	160		0.28	-		1200–1150–1100	
K3.3.C.UT	09.2		Perlitisch	1350	250		0.28	630–610–590		980–930–890	

1) 45-60° Einstellwinkel. Es sollte Kühlschmierstoff und eine positive Geometrie eingesetzt werden.

**Bedingungen:**

Peripheriefräsen.
Fräserdurchmesser 25 mm.
Arbeitseingriff 10 mm.

GC1025	GC1030	GC4220	GC4230	GC4240	GC3040	GC2030	GC2040	SM30
Max. Spanungsdicke, h_{ex} mm								
0.05-0.1-0.2	0.05-0.1-0.2	0.1-0.15-0.3	0.1-0.2-0.3	0.1-0.2-0.3	0.1-0.15-0.3	0.05-0.15-0.25	0.1-0.2-0.3	0.1-0.2-0.3
Schnittgeschwindigkeit v_c, m/min								
365-360-345 330-325-310 310-305-290 270-265-255 200-195-190	405-395-380 365-355-340 345-335-320 300-295-280 220-220-210	570-560-520 510-500-470 485-475-445 425-415-390 310-305-285	465-445-425 420-400-385 395-380-360 345-330-315 255-245-235	395-380-360 355-340-325 335-320-310 295-280-270 220-210-200	455-445-415 410-400-375 385-375-350 335-330-305 250-245-225	340-335-320 305-300-290 290-280-270 255-250-240 185-185-175	340-325-315 305-295-280 290-275-265 255-245-235 185-180-170	300-290-280 270-260-250 255-245-235 220-215-205 165-160-155
300-295-285 170-165-160	285-280-265 185-180-175	400-390-365 260-255-240	325-315-300 215-205-195	280-265-255 180-175-165	320-310-290 205-205-190	240-235-225 155-155-145	240-230-220 155-150-145	210-205-195 135-130-130
195-190-185 160-160-150 140-140-135 90-85-85	195-190-185 160-160-150 140-140-135 90-85-85	350-340-320 250-245-230 220-215-200 135-135-125	225-215-205 185-180-170 165-155-150 100-95-95	190-185-175 160-150-145 140-135-125 85-85-80	240-235-220 200-195-185 175-170-160 110-105-100	180-175-170 150-145-140 130-125-120 80-80-75	180-175-165 150-140-135 130-125-120 80-75-75	160-155-150 130-125-125 115-110-110 70-70-65
265-255-245 210-205-195 155-150-145	265-255-245 210-205-195 155-150-145	410-400-375 325-320-295 240-235-220	305-290-280 240-230-220 175-170-160	255-245-235 205-195-190 150-145-140	325-315-295 260-255-235 190-185-175	240-235-225 195-190-185 145-140-135	240-230-220 195-185-180 145-135-130	215-205-200 170-165-160 125-120-115
GC1030	GC1040	S30T	S40T	GC2030	GC2040	GC4230	GC4240	SM30
Max. Spanungsdicke, h_{ex} mm								
0.05-0.1-0.2	0.05-0.15-0.25	0.05-0.15-0.25	0.1-0.2-0.25	0.05-0.15-0.25	0.1-0.2-0.25	0.1-0.2-0.25	0.1-0.2-0.3	0.1-0.2-0.3
Schnittgeschwindigkeit v_c, m/min								
275-270-255 195-190-180 200-195-190	210-195-185 145-140-130 155-145-135	285-265-250 200-185-175 210-195-180	295-280-275 205-195-275 215-205-200	260-250-235 185-175-170 195-185-175	285-270-265 195-185-180 205-195-190	325-310-305 225-215-210 235-225-220	250-240-225 165-160-150 190-180-170	210-200-195 120-115-110 125-120-115
270-265-255 190-185-175 -	205-190-175 140-135-125 140-130-120	280-260-245 190-180-170 190-180-170	250-235-230 195-185-180 175-165-160	255-245-230 180-170-160 -	240-225-220 190-180-175 -	- - -	220-210-200 160-150-145 -	195-185-180 115-110-105 -
225-220-210 190-185-175	170-160-150 140-130-125	230-215-200 195-180-170	205-195-190 165-160-155	215-205-195 180-170-160	200-190-185 160-155-150	- -	200-190-180 160-155-145	190-180-175 145-140-135
245-240-230 170-170-160 185-180-175	185-175-165 130-120-110 185-175-170	250-235-220 175-165-155 190-180-165	2-250-235 180-170-165 200-190-185	235-225-210 160-155-145 175-165-160	250-240-235 170-165-160 190-180-175	290-275-270 195-185-185 215-205-200	225-210-200 145-140-130 175-165-155	185-180-175 105-100-95 115-110-105
260-250-240 170-170-160 -	195-180-170 130-120-110 125-120-110	265-250-235 175-165-155 175-160-150	240-225-220 180-170-165 155-145-145	245-230-220 160-155-145 -	230-215-210 170-165-160 -	- - -	210-200-190 145-140-130 -	185-180-170 105-100-95 -
215-205-195 175-170-165	160-150-140 130-125-115	220-205-190 180-170-160	195-185-180 160-150-145	205-195-185 165-160-150	190-180-175 150-145-140	- -	190-180-170 150-140-135	180-170-165 135-130-125
GC3220	GC3040	K20W	GC4220	GC4230	GC1020	H13A	K20D	
Max. Spanungsdicke, h_{ex} mm								
0.1-0.15-0.25	0.1-0.2-0.3	0.1-0.2-0.3	0.1-0.15-0.25	0.1-0.15-0.25	0.1-0.2-0.3	0.1-0.2-0.3	0.1-0.2-0.3	
Schnittgeschwindigkeit v_c, m/min								
360-350-335 295-290-275	280-270-255 230-220-210	295-285-270 245-235-225	295-290-275 245-240-225	250-245-235 205-200-190	340-325-315 280-265-255	135-130-125 110-110-105	310-295-285 255-245-235	
390-380-365 310-305-290	305-290-280 245-235-225	340-325-310 260-245-235	320-315-300 260-250-240	270-265-255 215-210-205	390-375-360 295-285-270	145-140-140 120-115-110	340-325-310 270-260-250	
245-240-230 225-220-215	190-185-175 175-170-160	200-195-185 185-180-170	200-195-190 185-185-175	170-165-160 155-155-145	230-220-210 215-205-195	95-90-85 85-85-80	210-205-195 195-190-180	

Fräsen mit kleinem Eingriff, metrische Werte

ISO N	MC-Nr.	CMC-Nr.	Werkstückstoff	Spezifische Schnittkraft kc 1 N/mm ²	Härte Brinell HB	mc	CD10		CT530	
							Max. Spanungsdicke, h _{ex} mm			
							0.1 – 0.15 – 0.2		0.1 – 0.15 – 0.2	
Schnittgeschwindigkeit v _c , m/min										
N1.2.Z.UT	30.11		Aluminiumlegierungen Gewalzt, nicht ausgehärtet	400	60		2100 – 2100 – 2050		1150 – 1150 – 1100	
N1.2.Z.AG	30.12		Gewalzt oder gewalzt und ausgehärtet	650	100		1900 – 1850 – 1850		1050 – 1050 – 1000	
N1.3.C.UT	30.21		Aluminiumlegierungen Gegossen, nicht gealtert	600	75	0.25	2100 – 2100 – 2050		1150 – 1150 – 1000	
N1.3.C.AG	30.22		Gegossen oder gegossen und ausgehärtet	700	90	0.25	1900 – 1900 – 1850		1050 – 1050 – 1100	
N1.1.Z.UT	30.3		Aluminiumlegierungen Al >99%	350	30		2150 – 2100 – 2050		1150 – 1150 – 1150	
N1.4.C.NS	30.41		Aluminiumlegierungen Guss, 13–15% Si	700	130		850 – 840 – 820		470 – 460 – 450	
	30.42		Guss, 16–22% Si	700	130		640 – 630 – 620		350 – 345 – 340	
N3.3.U.UT	33.1		Kupfer und Kupferlegierungen Automatenlegierungen, ≥1% Pb	550	110	0.25	1050 – 1050 – 1050		580 – 570 – 560	
N3.2.C.UT	33.2		Messing, Bleilegierungen, ≤1% Pb	550	90		1050 – 1050 – 1000		580 – 570 – 560	
N3.1.U.UT	33.3		Bronze und bleifreies Kupfer, einschl. Elektrolytkupfer	1350	100	0.25	740 – 730 – 720		410 – 400 – 395	
ISO S	MC-Nr.	CMC-Nr.	Werkstückstoff	Spezifische Schnittkraft kc 1 N/mm ²	Härte Brinell HB	mc	GC1025		GC1030	
							Max. Spanungsdicke, h _{ex} mm			
							0.5 – 0.15 – 0.2		0.05-0.15-0.2	
Schnittgeschwindigkeit v _c , m/min										
S1.0.U.AN	20.11		Warmfeste Superlegierungen Fe-basiert Geglüht oder lösungsbehandelt	2400	200	0.25	70 – 70 – 70		70-70-70	
S1.0.U.AG	20.12		Ausgehärtet oder lösungsbehandelt und ausgehärtet	2500	280	0.25	55 – 50 – 50		55-50-50	
S2.0.Z.AN	20.21		Ni-basiert Geglüht oder lösungsbehandelt	2650	250	0.25	70 – 65 – 65		70-65-65	
S2.0.Z.AG	20.22		Ausgehärtet oder lösungsbehandelt und ausgehärtet	2900	350	0.25	40 – 40 – 40		40-40-40	
S2.0.C.NS	20.24		Gegossen oder gegossen und ausgehärtet	3000	320	0.25	50 – 50 – 50		50-50-50	
S3.0.Z.AN	20.31		Co-basiert Geglüht oder lösungsbehandelt	2700	200	0.25	30 – 29 – 28		30-29-28	
S3.0.Z.AG	20.32		Lösungsbehandelt und ausgehärtet	3000	300	0.25	21 – 20 – 20		21-20-20	
S3.0.C.NS	20.33		Gegossen oder gegossen und ausgehärtet	3100	320	0.25	20 – 19 – 18		20-19-18	
S4.1.Z.UT	23.1		Titanlegierungen¹⁾ Reintitan (99,5% Ti)	1300	Rm ¹⁾ 400	0.23	150 – 145 – 140		150-145-140	
S4.2.Z.AN	23.21		α, ähnlich α und α + β Legierungen, geglüht	1400	950	0.23	65 – 65 – 65		65 – 65 – 65	
S4.3.Z.AG	23.22		α + β Legierungen in ausgehärtetem Zustand, β Legierungen, geglüht oder ausgehärtet	1400	1050	0.23	50 – 50 – 50		50 – 50 – 50	
ISO H	MC-Nr.	CMC-Nr.	Werkstückstoff	Spezifische Schnittkraft kc 1 N/mm ²	Härte Brinell HB	mc	CB50		CT530	
							Max. Spanungsdicke, h _{ex} mm			
							0.07 – 0.12 – 0.2		0.07 – 0.1 – 0.2	
Schnittgeschwindigkeit v _c , m/min										
H1.3.Z.HA	04.1		Extra harter Stahl Vergütet	4200	59 HRC	0.25	190 – 180 – 175		95 – 90 – 85	
H2.0.C.UT	10.1		Kokillenhartguss Gegossen oder gegossen und ausgehärtet	2250	400	0.28	355 – 345 – 330		180 – 175 – 165	

1) 45-60° Einstellwinkel. Es sollte Kühlschmierstoff und eine positive Geometrie eingesetzt werden.

2) Rm = maximale Festigkeit, gemessen in MPa.

**Bedingungen:**

Peripheriefräsen.
Fräserdurchmesser 25 mm.
Arbeitseingriff 10 mm.

GC1025	GC1030	H10F	H13A				
Max. Spanungsdicke, h_{ex} mm							
0.1-0.15-0.2	0.1-0.15-0.2	0.1-0.15-0.2	0.1-0.15-0.2				
Schnittgeschwindigkeit v_c, m/min							
1100-1100-1050	1100-1100-1050	1050-1050-1000	850-830-820				
1000-980-970	1000-980-970	950-940-920	760-750-740				
1100-1100-1050	1100-1100-1050	1050-1050-1000	1900-1900-1850				
110-1100-1100	1100-1100-1100	950-940-920	1650-1600-1600				
1100-1100-1100	1100-1100-1100	1050-1050-1050	850-840-825				
445-440-430	445-440-430	425-420-410	340-335-330				
335-330-325	335-330-325	320-315-310	255-250-245				
560-550-540	560-550-540	530-520-510	425-415-410				
560-550-540	560-550-540	530-520-510	425-415-410				
390-380-375	390-380-375	370-365-360	295-290-285				
H13A	H10F	S30T	S40T	GC2030	GC2040		
Max. Spanungsdicke, h_{ex} mm							
0.1-0.15-0.2	0.1-0.2-0.3	0.1-0.15-0.2	0.1-0.15-0.2	0.05-0.15-0.2	0.05-0.15-0.25		
Schnittgeschwindigkeit v_c, m/min							
65-65-65	60-60-60	-	-	65-65-65	65-65-60		
50-50-50	45-45-40	-	-	50-45-45	50-45-45		
65-65-60	60-55-55	-	-	65-60-60	65-60-60		
40-39-38	36-35-33	-	-	39-38-37	39-38-37		
50-50-50	45-45-40	-	-	50-45-45	50-45-45		
28-27-26	26-24-23	-	-	28-27-26	28-27-26		
20-19-19	18-17-16	-	-	20-19-19	20-19-19		
19-19-18	17-16-16	-	-	19-18-17	19-18-17		
140-140-135	130-125-120	165-165-160	140-140-135	140-135-135	140-135-135		
55-55-55	50-50-45	75-75-70	50-50-50	55-55-55	50-50-50		
45-40-40	38-37-36	65-55-66	45-40-40	50-45-45	40-40-40		
GC4220	GC3040	GC1010	GC1025	GC1030			
Max. Spanungsdicke, h_{ex} mm							
0.1-0.12-0.25	0.1-0.2-0.25	0.07-0.12-0.2	0.07-0.12-0.2	0.07-0.12-0.2			
Schnittgeschwindigkeit v_c, m/min							
65-65-60	55-50-50	130-125-120	45-45-45	45-45-45			
125-125-115	100-95-95	250-240-230	90-85-85	90-85-85			

Fräsen

E

Bohren

F

Aufbohren

G

Werkzeugsysteme

J

Allgemeine Informationen